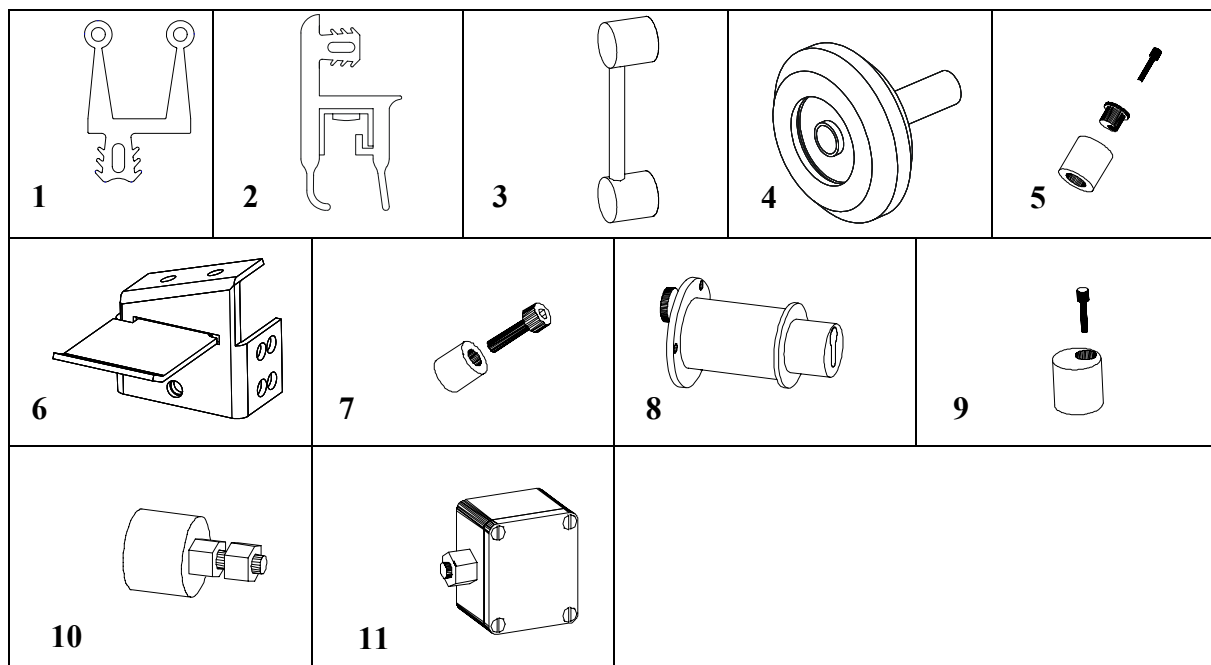


Tiefkühlraumschiebetür Typ 021



Position	Bezeichnung	Artikelnummer
1.0	Türdichtungsprofil, schwarz	22155-1
2.0	Schwelldichtung, schwarz	22171
3.0	Griffhalter, Kunststoff schwarz	22184
	CNS Rohr 25 x 405 mm	22184
4.0	Laufrolle	22150
5.0	Bodenführungsrolle, schwarz	930017
	Inbusschraube, M 8 x 30 mm	
6.0	Pufferwinkel CNS	22153
7.0	Aushubsicherung, Nylon weiß	22154
	Inbusschraube M 8 x 40 mm	
8.0	Bolzenschließung (Filzring), mit Notlöse	222115
	Heizkabel für Bolzenschließung (2 Watt 0,5 mtr.)	
9.0	Bodenführungsrolle, schwarz	930017
10.0	Gummipuffer, schwarz	930075
	Mutter M8 V2A (je 2 Stück)	
11.0	Abzweigdose, weiß	938951477